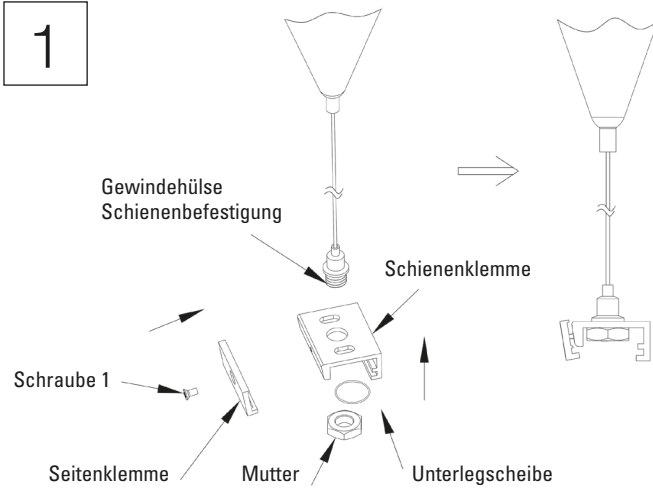


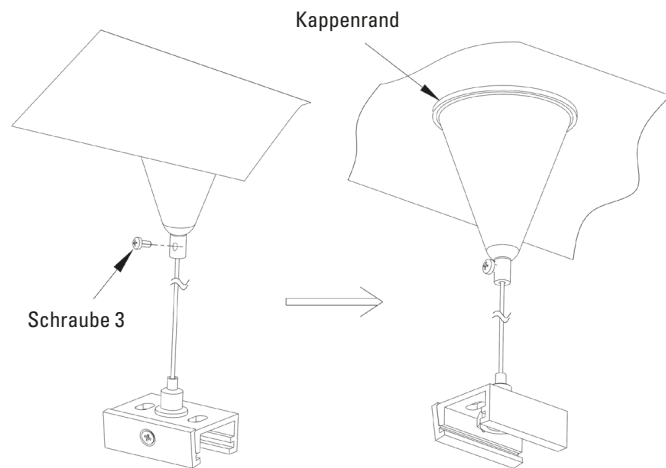
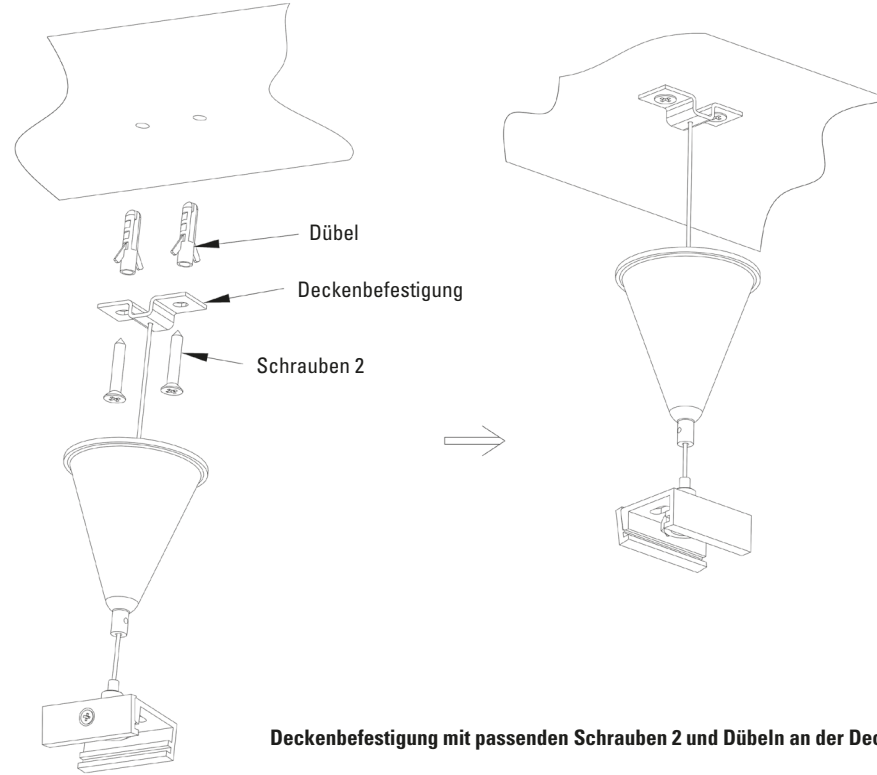
artelumina Abhängeset

1



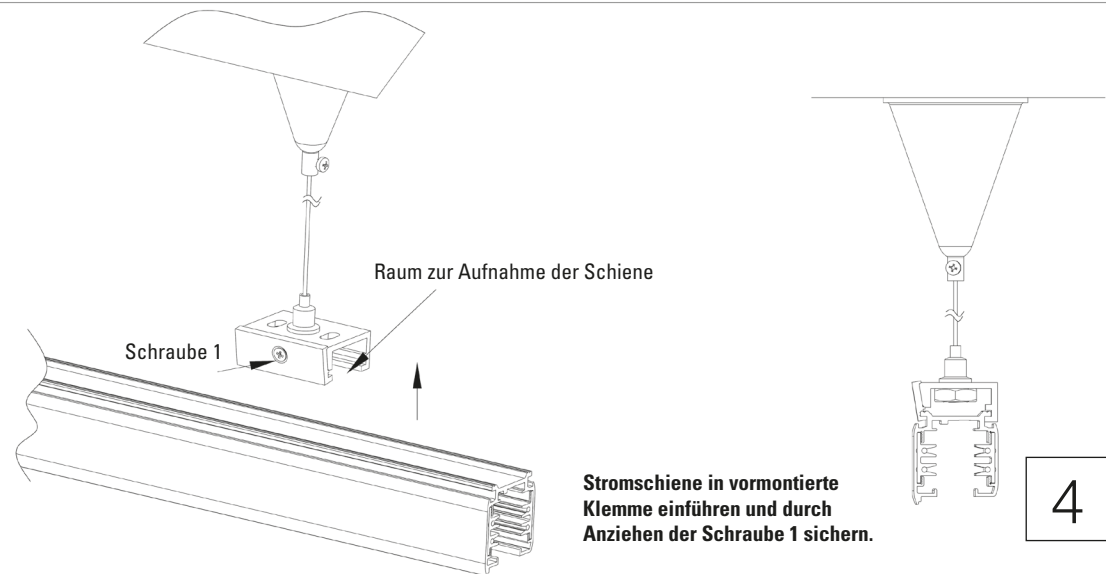
1. Gewindehülse der Deckenbefestigung in die mittlere Bohrung der Schienenklemme einführen und mit Unterlegscheibe und Mutter verschrauben.
2. Seitenklemme mit Schraube 1 an Schienenklemme befestigen. Achtung! Schraube nicht zu fest anziehen!

2



1. Deckenbefestigung mit der Kappe abdecken. Dabei darauf achten, dass der Kappenrand mit der Decke abschließt.
2. Kappe mit Schraube 3 fixieren.

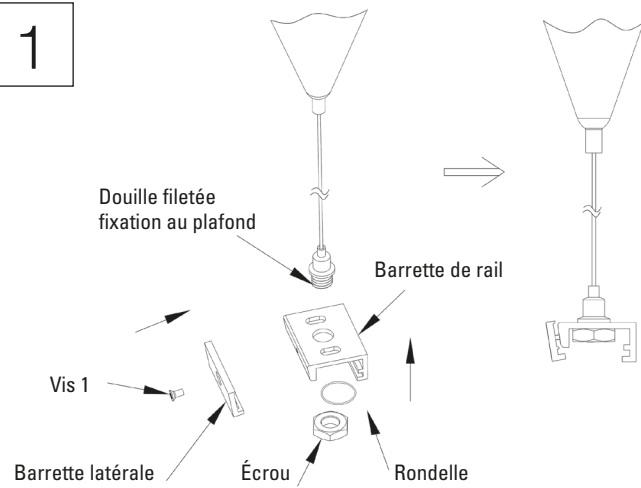
3



4

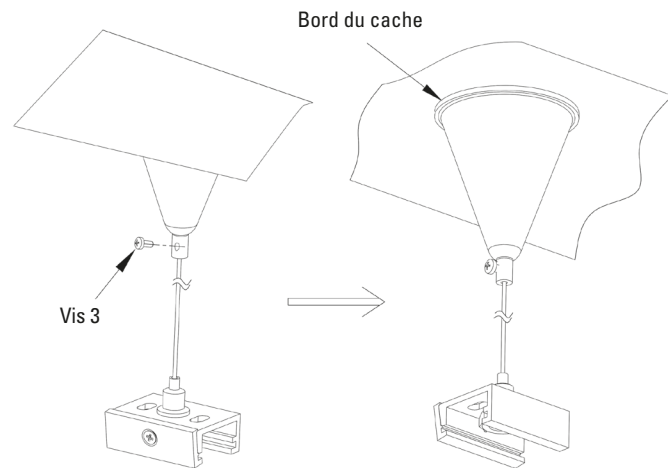
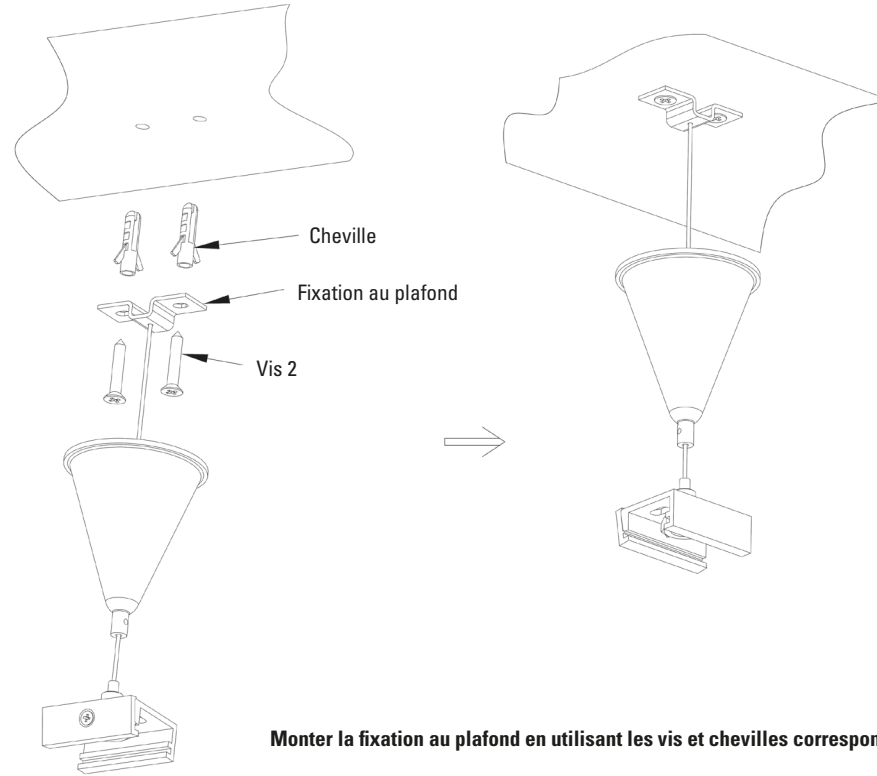
arteluminæ Kit de suspension

1



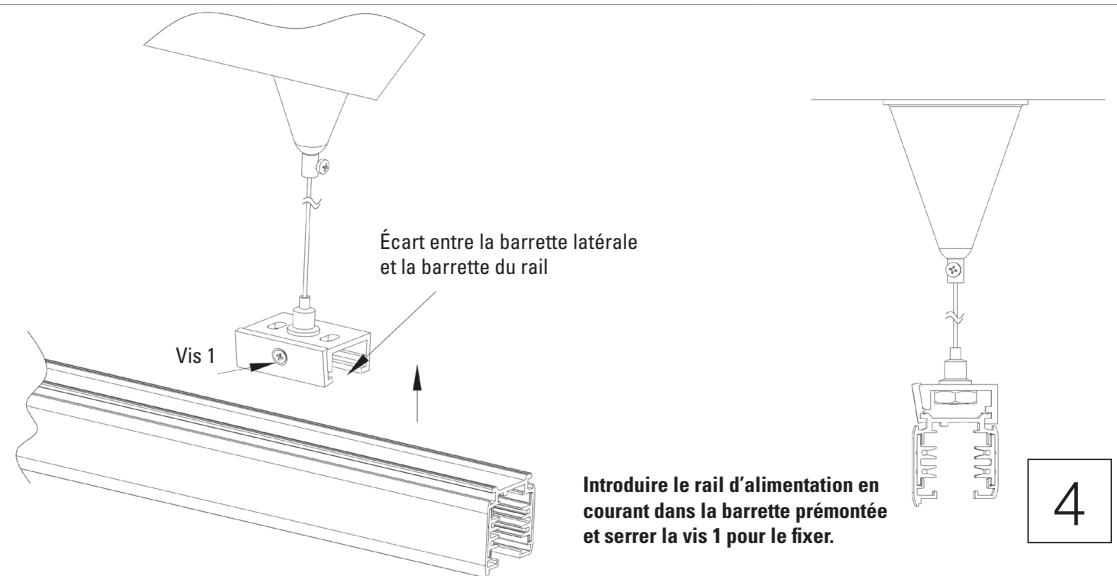
1. Introduire la douille filetée de la fixation au plafond dans le perçage central de la barrette de rail, visser avec la rondelle et l'écrou.
2. Fixer la barrette latérale à la barrette du rail en utilisant la vis 1. Attention ! Ne pas serrer la vis trop fort !

2



1. Poser le cache sur la fixation au plafond en veillant à ce que le bord du cache affleure bien au plafond.
2. Fixer le cache en utilisant la vis 3.

3



4